

Рис. 5. Поршень и шатун  
 Рис. 5. Бутало и мотовилка  
 Výkres 5. Píst a ojnice  
 5. ábra. Dugattyú és dugattyúrúd  
 Rys. 5. Tłok i korbowód.

1	2	3	4	5	6	7	8	9
				Подгруппа 1004. Поршни и шатуны	Подгруппа 1004. Бутала и мотовилки	Podskupina 1004. Písty a ojnice	1004. Alcsoport. Dugattyúk és dugattyúrudak	Podgrupa 1004. Tłoki i korbowody
5	4	53-1004015-A	4	Поршень Ø 92,00 мм в сборе (стандартный)	Бутало Ø 92,00 мм комплект (стандартно)	Píst Ø 92,00 mm kom- pletní (normalizovaný)	Ø 92,00 mm-es komplett dugattyú (szabványos)	Tłok Ø 92,00 mm w komplecie (znormalizowa- ny)
		53-1004015-AP1	4	Поршень Ø 92,50 мм в сборе	Бутало Ø 92,50 мм комплект	Píst Ø 92,50 mm kom- pletní	Ø 92,50 mm-es komplett dugattyú	Tłok Ø 92,50 mm w komplecie
		53-1004015-BP1	4	Поршень Ø 93,00 мм в сборе	Бутало Ø 93,00 мм комплект	Píst Ø 93,00 mm kom- pletní	Ø 93,00 mm-es komplett dugattyú	Tłok Ø 93,00 mm w komplecie
		53-1004015-BP1	4	Поршень Ø 93,50 мм в сборе	Бутало Ø 93,50 мм комплект	Píst Ø 93,50 mm kom- pletní	Ø 93,50 mm-es komplett dugattyú	Tłok Ø 93,50 mm w komplecie
		BK-53-1004014-A	4	Поршень Ø 92,00 мм с пальцем и стопорными кольцами в сборе (стан- дартный)	Бутало Ø 92,00 мм с болт и застопоряющи пръстени комплект (стандартно)	Píst Ø 92,00 mm s če- pem a pojistnými kroužky kompletní (normalizovaný)	Ø 92,00 mm-es komp- lett dugattyú csappal és zárógyűrűvel (szabványos)	Tłok Ø 92,00 mm ze sworzniem i pierścieniem oporowym w komplecie (znormalizowany)
		BK-53-1004014-AP1	4	Поршень Ø 92,50 мм с пальцем и стопорными кольцами в сборе	Бутало Ø 92,50 мм с болт и застопоряющи пръстен комплект	Píst Ø 92,50 mm s če- pem a pojistnými kroužky kompletní	Ø 92,50 mm-es kom- plett dugattyú csappal és zárógyűrűvel	Tłok Ø 92,50 mm ze sworzniem i pierścieniami oporowymi w komplecie
		BK-53-1004014-BP1	4	Поршень Ø 93,00 мм с пальцем и стопорными кольцами в сборе	Бутало Ø 93,00 мм с болт и застопоряющи пръстени комплект	Píst Ø 93,00 mm s če- pem a pojistnými kroužky kompletní	Ø 93,00 mm-es kom- plett dugattyú csappal és zárógyűrűvel	Tłok Ø 93,00 mm ze sworzniem i pierścieniami oporowymi w komplecie
		BK-53-1004014-BP1	4	Поршень Ø 93,50 мм с пальцем и стопорными кольцами в сборе	Бутало Ø 93,50 мм с болт и застопоряющи пръстени комплект	Píst Ø 93,50 mm s če- pem a pojistnými kroužky kompletní	Ø 93,50 mm-es kom- plett dugattyú csappal és zárógyűrűvel	Tłok Ø 93,50 mm ze sworzniem i pierścieniami oporowymi w komplecie
5	5	21-1004020-A1	4	Палец поршневой стандартный Ø 25 мм	Болт бутален стандар- тен Ø 25 мм	Pístní čep normalizova- ný Ø 25 mm	Ø 25 mm-es szabványos dugattyúcsap	Sworzeń tłokowy znor- malizowany Ø 25 mm
		21-1004020-BP	4	Палец поршневой Ø 25,08 мм	Болт бутален Ø 25,08 мм	Pístní čep Ø 25,08 mm	Ø 25,08 mm-es dugattyú	Sworzeń tłokowy Ø 25,08 mm
		21-1004020-BP	4	Палец поршневой Ø 25,12 мм	Болт бутален Ø 25,12 мм	Pístní čep Ø 25,12 mm	Ø 25,12 mm-es dugaty- tyúcsap	Sworzeń tłokowy Ø 25,12 mm
		21-1004020-ГР	4	Палец поршневой Ø 25,20 мм	Болт бутален Ø 25,20 мм	Pístní čep Ø 25,20 mm	Ø 25,20 mm-es dugaty- tyúcsap	Sworzeń tłokowy Ø 25,20 mm

1	2	3	4	5	6	7	8	9
5	6	21-1004022	8	Кольцо поршневого пальца стопорное	Пръстен на буталния болт застопоряващ	Pojistný kroužek pístního čepu	Dugattyúcsap zárógyűrűje	Pierścien sworznia tłokowego oporowy
		ВК-21-1004023-А*	4**	Комплект поршневых колец Ø 92,00 мм (стандартный)	Комплект бутални пръстени Ø 92,00 мм (стандартен)	Sada pístních kroužků Ø 92,00 mm (normalizované)	Ø 92,00 mm-es dugattyúgyűrű készlet (szabványos)	Komplet pierścieni tłokowych Ø 92,00 mm (znormalizowany)
		ВК-21-1004023-AP1*	4**	Комплект поршневых колец Ø 92,50 мм	Комплект бутални пръстени Ø 92,50 мм	Sada pístních kroužků Ø 92,50 mm	Ø 92,50 mm-es dugattyúgyűrű készlet	Komplet pierścieni tłokowych Ø 92,50 mm
		ВК-21-1004023-BP1*	4**	Комплект поршневых колец Ø 93,00 мм	Комплект бутални пръстени Ø 93,00 мм	Sada pístních kroužků Ø 93,00 mm	Ø 93,00 mm-es dugattyúgyűrű készlet	Komplet pierścieni tłokowych Ø 93,00 mm
		ВК-21-1004023-BP1*	4**	Комплект поршневых колец Ø 93,50 мм	Комплект бутални пръстени Ø 93,50 мм	Sada pístních kroužků Ø 93,50 mm	Ø 93,50 mm-es dugattyúgyűrű készlet	Komplet pierścieni tłokowych Ø 93,50 mm
		ВК-53-1004023*	4***	Комплект поршневых колец Ø 92,00 мм (стандартный)	Комплект бутални пръстени Ø 92,00 мм (стандартен)	Sada pístních kroužků Ø 92,00 mm	Ø 92,00 mm-es dugattyúgyűrű készlet (szabványos)	Komplet pierścieni tłokowych Ø 92,00 mm (znormalizowany)
		ВК-53-1004023-AP*	4***	Комплект поршневых колец Ø 92,50 мм	Комплект бутални пръстени Ø 92,50 мм	Sada pístních kroužků Ø 92,50 mm	Ø 92,50 mm-es dugattyúgyűrű készlet	Komplet pierścieni tłokowych Ø 92,50 mm
		ВК-53-1004023-BP*	4***	Комплект поршневых колец Ø 93,00 мм	Комплект бутални пръстени Ø 93,00 мм	Sada pístních kroužků Ø 93,00 mm	Ø 93,00 mm-es dugattyúgyűrű készlet	Komplet pierścieni tłokowych Ø 93,00 mm
		ВК-53-1004023-BP*	4***	Комплект поршневых колец Ø 93,50 мм	Комплект бутални пръстени Ø 93,50 мм	Sada pístních kroužků Ø 93,50 mm	Ø 93,50 mm-es dugattyúgyűrű készlet	Komplet pierścieni tłokowych Ø 93,50 mm

- \* Комплект на один поршень
- \* Комплект за едно бутало.
- \* Sada na jeden píst.
- \* Egy dugattyúhoz szükséges készlet
- \* Komplet na jeden tłok.

- \*\* С чугунным маслоъемным кольцом
- \*\* С чугуnen маслосъбирателен пръстен.
- \*\* Se stíracím kroužkem z litiny.
- \*\* Öntöttvas olajlelűző gyűrűvel
- \*\* Z pierścieniem żeliwnym zgarniającym olej.

- \*\*\* С разборным стальным маслоъемным кольцом
- \*\*\* С разглоблям стоманен маслосъбирателен пръстен.
- \*\*\* S rozvíracím ocelovým stíracím kroužkem.
- \*\*\* Szétszedhető acél olajlelűző gyűrűvel
- \*\*\* Z pierścieniem stalowym rozbieralnym zgarniającym olej.

5	11	24-1004045-A	4	Шатун в сборе	Мотовилка комплект	Ojnice kompletní	Komplett dugattyúkar	Korbowód w komplecie
	7	21-1004052	4	Втулка шатуна	Втулка на мотовилката	Ojniční pouzdro	Dugattyúkar hüvelye	Tuleja korbowodu
	8	13-1004062-B	8	Болт шатуна	Болт на мотовилката	Ojniční šroub	Dugattyúkar csavarja	Śruba korbowodu
	9	292767-П	8	Гайка M10×1	Гайка M10×1	Matice M10x1	M10×1 anya	Nakrętka M10×1
		BK-53-1004060	8	Болт шатуна с гайкой в сборе	Болт на мотовилката с гайка комплект	Ojniční šroub s maticí kompletní	Dugattyúkar csavarja anyaval	Śruba korbowodu z nakrętką w komplecie
	10	292766-П	8	Стопорная гайка	Осигурителна гайка	Pojistná matice	Záróanya	Nakrętka ustalająca
	1	21-1004030-A	4	Кольцо поршневое компрессионное (верхнее хромированное)	Пръстен бутален компресионен (горно хромиран)	Těsnící pístní kroužek (povrch chromovaný)	Sűrítő dugattyúgyűrű (felső krómzott)	Pierścień tłokowy uszczelniający (górn chromowane)
	2	21-1004025-A	4	Кольцо поршневое компрессионное (нижнее)	Пръстен бутален компресионен (долен)	Těsnící pístní kroužek (spodní)	Sűrítő dugattyúgyűrű (alsó)	Pierścień tłokowy uszczelniający (dolny)
	3	53-1004035	4	Кольцо поршневое масляемое (комплект)	Пръстен бутален маслосъбирателен (комплект)	Stírací pístní kroužek (kompletní)	Olajlehúzó gyűrű (készlet)	Pierścień tłokowy zgarniający olej (komplet)

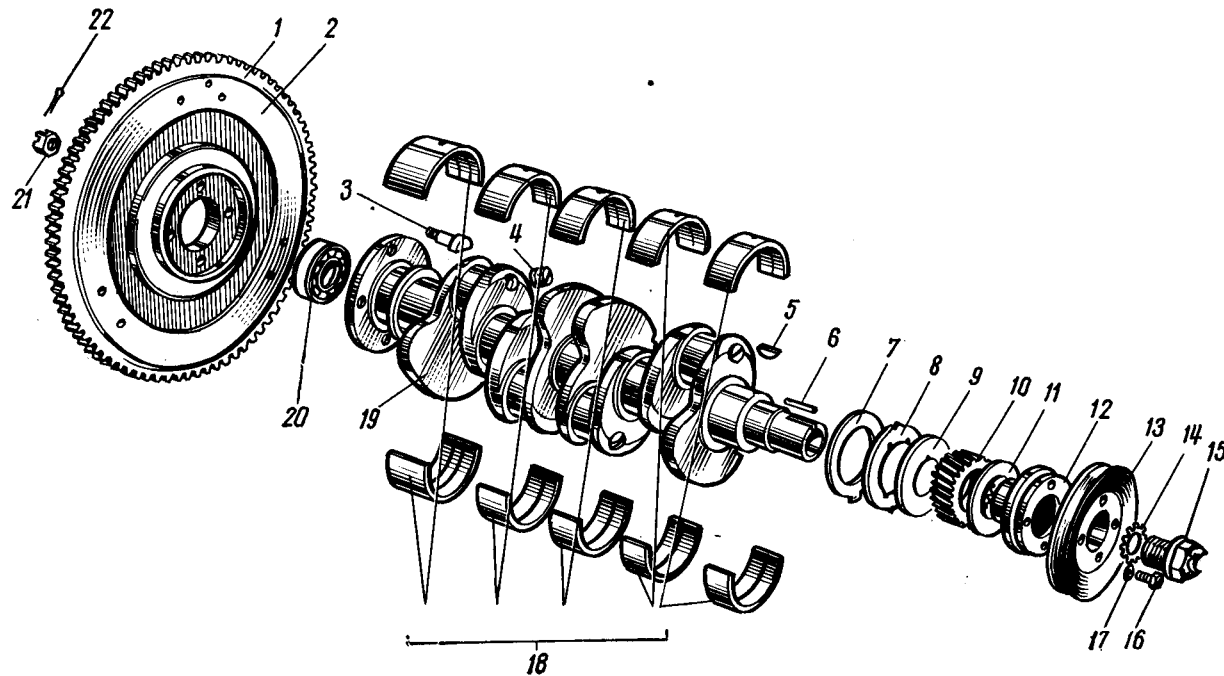


Рис. 6. Коленчатый вал и маховик

Рис. 6. Колянов вал и маховик

Výkres 6. Klikový hřídel a setrvačnick

6. ábra. Forgattyústengely és lendkerék

Rys. 6. Wał korbowy i koło zamachowe

Примечание. Поз. 18 см. в группе 1000

Забелужка. Поз. 18 см. в подгруппа 1000

Poznámk a. Pozice 18 viz podskupinu 1000

Megjegyzés. 18. sz. 1sd. az 1000. alcsoportban

Uwaga. Poz 18 p. w podgrupie 1000.